

# Zaštita od groma i prenaponska zaštita baznih stanica mobilne telefonije

Paripović Milan, Telekom Srpske Banja Luka

**Sadržaj** - S ciljem osiguranja što kvalitetnijeg prijema signala, bazne stanice mobilne telefonije su locirane na udaljenim lokacijama, brdima u ruralnim područjima ili visokim zgradama u urbanim područjima. Intenzitet atmosferskih pražnjenja prema baznim stanicama je značajnije veći nego prema ostalim objektima u njihovoj blizini. Prenaponi nastali kao posljedica atmosferskih pražnjenja ili manipulacija u energetske mreže ugrožavaju osjetljivu telekomunikacijsku opremu. Rad predstavlja moderna rješenja za prenaponsku zaštitu baznih stanica, uključujući kako vanjsku tako i unutrašnju prenaponsku zaštitu.

**Ključne riječi** – prenapon, zaštita od prenapona, prenaponska kategorija, uređaji za zaštitu od prenapona, udarna odvodna struja, koordinacija, zaštitni nivo.

## I. Uvod

Bežični prenos govora, videa i podataka predstavlja jednu od ključnih oblasti u razvoju telekomunikacionog sektora. Brzi razvoj telekomunikacionih sistema za bežični prenos i prihvatanje novih usluga od strane pretplatnika, intenzivan razvoj mobilnih komunikacijskih sistema te širok prijem od strane korisnika utjecao na izgradnju široke mreže baznih stanica. Na taj način se željela postići što veća geografska pokrivenost signalom koji koriste mobilni telekomunikacijski sistemi.

Sa ciljem osiguranja što boljeg prijema signala od strane mobilnih terminala, bazne stanice mobilne telefonije su izgrađivane uglavnom u udaljenim područjima, na planinskim vrhovima ili, u slučaju urbanih područja, na vrhovima visokih zgrada. Postavljanje antenskih stubova mobilnih stanica na takva mjesta povećalo je intenzitet atmosferskih pražnjenja upravo preko ovih sistema.

Bazne stanice mobilne telefonije se sastoje od antenskog stuba, u većini slučajeva izgrađenog od rešetkastih konstrukcija, i metalnog kontejnera za smještaj telekomunikacijske opreme postavljenog u blizini antenskog stuba (Sl.1). Prisustvo antenskog stuba povećava vjerovatnoću direktnih atmosferskih pražnjenja te indukciju prenapona u svim vodovima koji su locirani u blizini bazne stanice. Struja direktnog udara i indukovani prenaponi mogu oštetiti osjetljivu telekomunikacijsku opremu napajanu iz lokalne energetske mreže, te spojenu preko koaksijalnih kablova na antenski sistem postavljen na stubu. Lokacija kontejnera sa telekomunikacijskom opremom mora biti u zoni zaštite stuba kako bi se izbjegli direktni udari groma u kontejner.

Pouzdana prenaponska zaštita je značajna zbog mogućnosti prekida pružanja usluga korisnicima mobilne telefonije usljed direktnog ili indirektnog udara groma i nastanka većih finansijskih gubitaka.

Cilj rada je predstavljanje savremenih rješenja za prenaponsku zaštitu baznih stanica mobilne telefonije, kako vanjske tako i unutrašnje.

## II. Vanjska gromobrankska zaštita baznih stanica

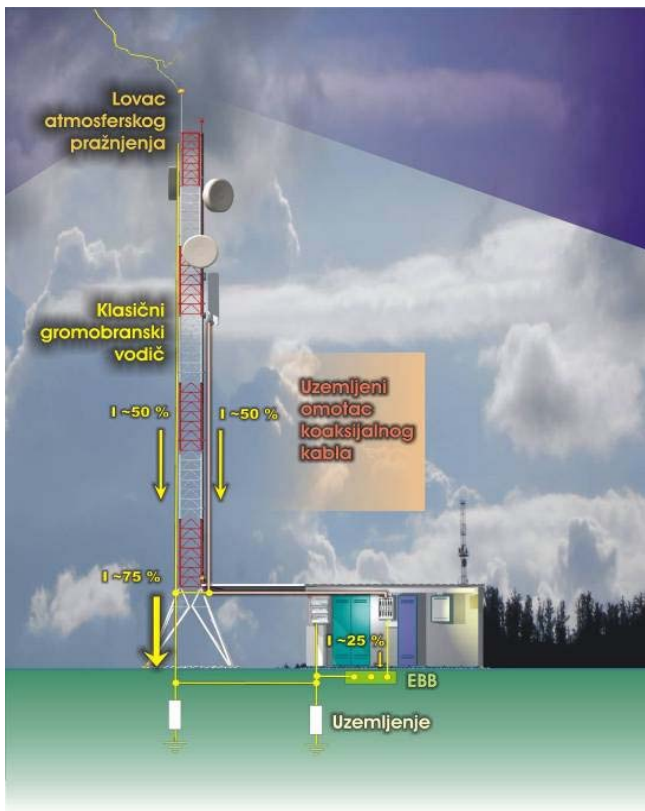
Vanjska gromobrankska zaštita se zasniva na privlačenju munje u nekom štićenom području i kontrolisanog pražnjenja u izabranu tačku. Za ostvarivanje ovog cilja može se koristiti vertikalni (Frenklinov) štap ili dinasfera, odnosno aktivni terminal sa ranom emisijom strimera. Dinasfera je aktivni (ali ne i radioaktivni) terminal sa osobinom koncentracije električnog polja u vremenskom trenutku (reda milisekunde) kada se down-leader približava zemlji, i ona postaje konkurentna u prihvatanju down-leadera te sigurno odvodi energiju atmosferskog pražnjenja u zemlju.

Poslije uspješnog "hvatanja" down-leadera, struja groma se mora sigurno sprovesti i disipirati u zemlju. Ovaj zadatak ostvaruju posebno dizajnirani odvodni provodnici. Hvatiljke se moraju spojiti sa sistemom uzemljenja najkraćim putem na način da se osigura minimalan porast potencijala u odnosu na zemlju tokom trajanja čela prenaponskog talasa .

Struja groma koja teče od hvataljke prema sistemu uzemljenja uzrokuje elektromagnetske smetnje za telekomunikacijsku opremu u baznoj stanici.

Struja groma koja teče od hvataljke prema zemlji ne prolazi samo odvodnim provodnicima i disipira se u zemlji bez posljedica. Struja se dijeli između sistema uzemljenja, svih metalnih dijelova i dolaznih metalnih instalacija kao što su energetske i telekomunikacijske vodovi koji spajaju antene i telekomunikacijsku opremu lociranu u metalnom kontejneru.

Ako se konvencionalne metalne trake koriste kao odvodni vodovi (obično bakar, aluminij ili čelik), približna raspodjela struja je prikazana na slici 1. Ove vodove karakteriše veoma visoka vrijednost poduznog otpora i induktivnosti. Udar groma u takvim primjerima izaziva veoma veliki porast potencijala cjelokupne konstrukcije bazne stanice. Druga prateća pojava ovakve instalacije jesu velike indukovane struje u energetskim i telekomunikacijskim kablovima unutar kontejnera sa opremom, pri čemu približno 25% od ukupne struje pražnjenja prolazi ovim kablovima (Sl.1).



Sl.1. Konvencionalni sistem vanjske zaštite baznih stanica

Da bi se spriječili negativni utjecaji konvencionalnih odvodnih vodova, razvijeni su posebni, oklopljeni i izolovani kablovi. Proizvođač ERICO je razvio oklopljene i izolirane kablove pod nazivom „ERICORE”, sa značajno manjom vrijednošću karakteristične impedanse od bakarnih traka i manjim negativnim utjecajem na ostale vodove.

Glavne karakteristike ovih kablova su :

- niska karakteristična impedansa,
- mala podužna induktivnost,
- velika podužna kapacitivnost,
- metalni oklop i unutrašnja raspodjela električnog polja osigurava smanjena naprezanja i indukciju u toku trajanja prednje ivice prenaponskoga talasa.

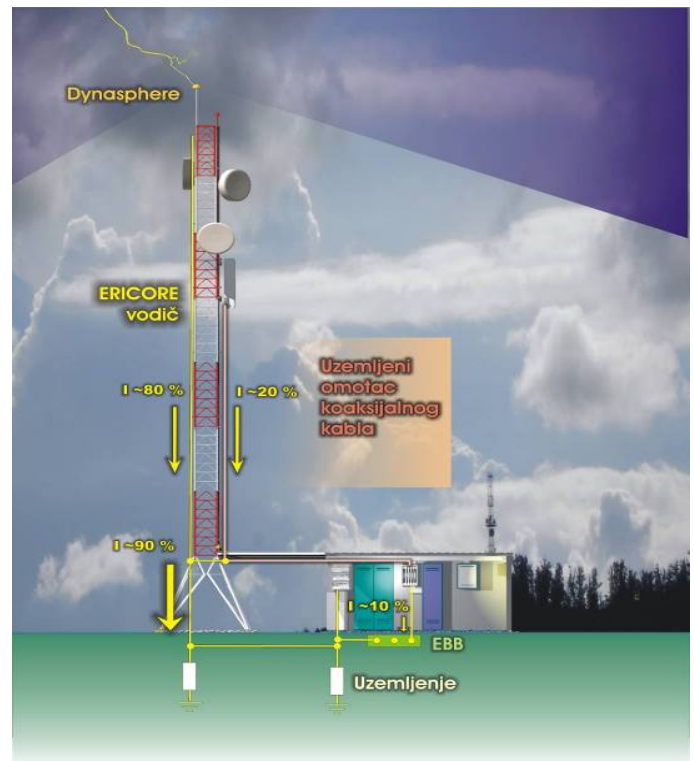
Završetak ERICORE kabla u samoj dinasferi je posebno projektovan i prilagođen dinasferi.

Instalacija kablova sa navedenim karakteristikama osigurava da se indukovani naponi u energetskim i telekomunikacijskim kablovima značajno smanjuju. Smanjenje indukovanih napona implicira instalaciju prenaponskih zaštitnih uređaja (SPD) sa manjom odvodnom energetskom moći.

Raspodjela struja u slučaju primjene izolovanih i oklopljenih kablova predstavljena je na slici 2. U primjeru oklopljenih i izoliranih kablova napon između unutrašnjeg provodnika i vanjskog omotača zavisi od karakteristične impedanse kabla

$$Z_0 = \sqrt{\frac{L}{C}} \quad (1)$$

gdje je  $L$  podužna induktivnost a  $R$  podužni kapacitet kabla. Pad napona na kablu je određen sa ova tri parametra.



Sl.2. Raspodjela struje groma u slučaju primjene oklopnog i izolovanog odvodnog kabla

Za efikasnu vanjsku gromobransku zaštitu (kao i unutrašnju prenaponsku zaštitu) potrebno je osigurati da svi odvodni vodovi, metalni stub i kontejner budu dobro uzemljeni (mala impedancija uzemljenja). Ovo se obično postiže korištenjem metalnih elektroda (štapova) ili prstenaste elektrode oko stuba i metalnog kontejnera.

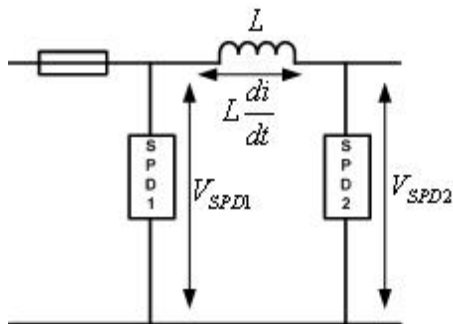
Ovaj zahtjev je veoma teško ispuniti jer su bazne stanice mobilne telefonije obično locirane na brdima da bi se ostvarila što veća rastojanja između bazne stanice i terminala uz postizanje prijema visokog kvaliteta za mobilne terminale. Zemljište je na ovim brdovitim lokacijama često kamenito i veoma je slab provodnik. U takvim okolnostima teško je postići nizak otpor uzemljenja. Ovaj problem se rješava primjenom dodatnih materijala u neposrednoj okolini uzemljivača koji povećavaju provodnost tla i smanjuju otpor uzemljenja.

### III. Prenaponska zaštita energetskih vodova

Prenaponska zaštita vodova za napajanje bazne stanice postavlja se na ulazu energetskih vodova u kontejner sa telekomunikacijskom opremom i instalira između energetskog voda i uzemljenja. Konkretno šeme spajanja zavise od primijenjenog sistema uzemljenja niskonaponske energetske mreže. Elementi prenaponske zaštite moraju imati velike energetske sposobnosti kako bi bili u stanju odvesti ka zemlji prenaponske impulse velike energije uz preostali

napon koji neće negativno djelovati na opremu koja se napaja ovim vodovima.

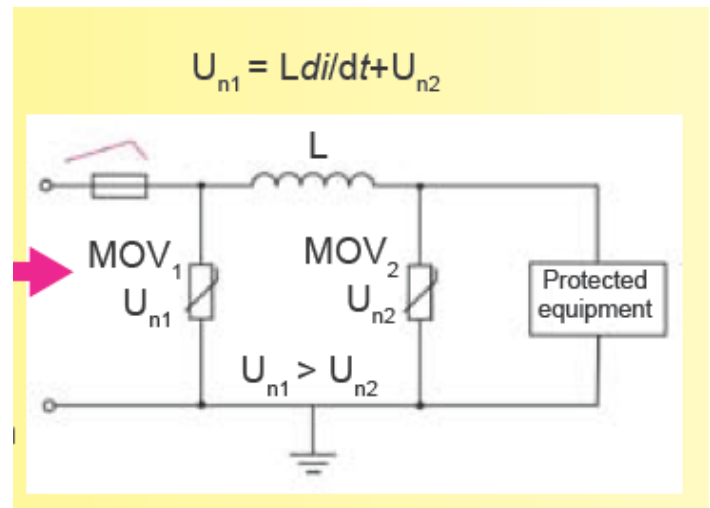
U skladu s klasifikacijom koja je definisana u standardu IEC 61643-1 [4], uređaj prenaponske zaštite koji se instalira prvi na ulazu u kontejner označava se kao zaštita klase I i mora izdržati struje koje su posljedica direktnih atmosferskih pražnjenja. Prema navedenom standardu uređaj klase II namijenjen je za zaštitu od efekata koji su rezultat indirektnih udara i indukovanih prenapona. Testiranje uređaja klase I vrši se za impuls  $10/350 \mu\text{s}$  i  $8/20 \mu\text{s}$ , dok se za klasu II vrši samo ispitivanje za impuls  $8/20 \mu\text{s}$ . Instaliranje dva stepena prenaponske zaštite povlači pitanje osiguranja koordinacije između ova dva stepena (Slika 3). Razdvajanje prvog i drugog stepena vrši se instaliranjem zavojnice odgovarajuće induktivnosti ili, ukoliko postoji, vodom odgovarajuće dužine između prvog ili drugog stepena.



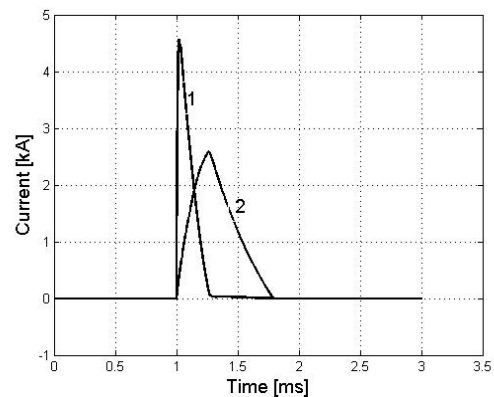
Sl. 3. Koordinacija prvog i drugog stepena prenaponske zaštite energetskih vodova

Primjena iskrišta u prvom stepenu (SPD1 na slici 3) osigurava veoma nisku impedansu između voda i zemlje a takođe i nizak preostali napon poslije početne špice. Paljenje iskrišta ostvareno je induktivnošću zavojnice koja razdvaja dva stepena prenaponske zaštite za vrijeme prednje ivice prenaponskog impulsa. Prenaponska zaštita u drugom stepenu je uobičajeno bazirana na metal oksidnim varistorima. Primjena iskrišta osigurava lakšu koordinaciju između prvog i drugog stepena ali s druge strane povlači značajne nedostatke koji dolaze do izražaja kod instalacija u zaštiti energetskih vodova. Električni luk koji nastane paljenjem iskrišta može biti ugašen samo pri prolasku kroz nulu struje industrijske frekvencije. Upaljeno iskrište predstavlja kratak spoj i poslije prestanka prenaponskog impulsa, što izaziva struju kratkog spoja (follow-up current) koja teče kroz iskrište sve do promjene znaka napona industrijske frekvencije.

Struja kratkog spoja ne pojavljuje se pri primjeni metal-oksidnih varistora u prvom stepenu prenaponske zaštite. Tehnologija izrade visokoenergetskih varistora omogućila je njihovu primjenu i u prvom stepenu prenaponske zaštite. Pri tome udara groma odnosno njihovu primjenu u klasi I po IEC standardizaciji. Raspodjela struja, kada je u oba stepena prenaponske zaštite (klasa I i II) primijenjen varistor kao element prenaponske zaštite, prikazana je na Sl.5 je potrebno odvesti ka zemlji struje direktnog



Sl. 4. SPD u oba stepena jedino MOV

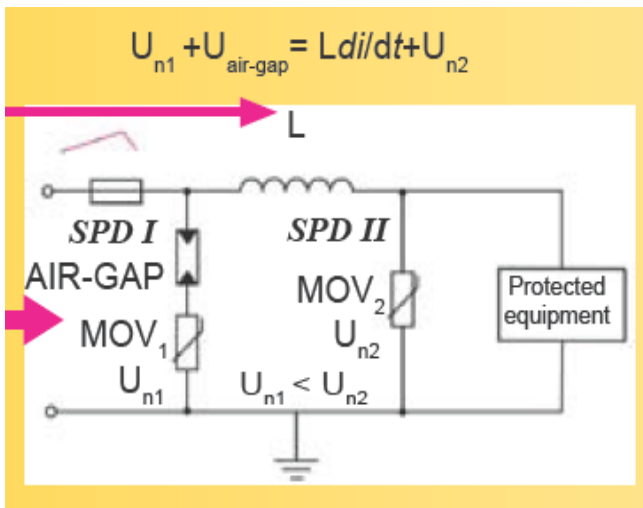


Sl. 4. Raspodjela struja: (1) kroz SPD1, (2) kroz SPD2

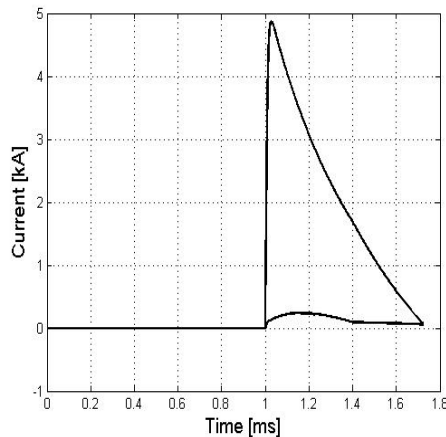
Oba stepena prenaponske zaštite mogu se realizirati kao serijska veza varistora i plinskog odvodnika (gas-discharge tube - GDT). Osnovna uloga varistora u ovoj vezi je prekid vođenja plinskog odvodnika poslije prestanka prenaponskog impulsa. Uključeni plinski odvodnik osigurava nisku impedansu te nizak preostali napon u prvoj grani u odnosu na slučaj kada je primijenjen samo varistor. Ovakva kombinacija takođe osigurava eliminaciju struje curenja koja postoji prilikom primjene samih varistora između faznog i nultog vodiča ili faznog vodiča i uzemljenja.

Primjena serijske veze varistora i plinskog odvodnika omogućava da energija zadnjeg dijela impulsa  $10/350 \mu\text{s}$  uglavnom protiče ka uzemljenju kroz prvi stepen (Sl.5). Napon prvog varistora mora biti niži u odnosu na varistor u drugom stepenu.

Kaskadna veza varistora i plinskog odvodnika daje niži preostali (clamping) napon te garantuje duži životni vijek uređaja prenaponske zaštite. Serijska veza u prvom stepenu takođe omogućava primjenu varistora u drugom stepenu sa znatno nižim energetskim zahtjevima odnosno strujama koje treba da izdrži taj varistor.



Sl.5. SPD u prvom stepenu je kaskadna veza MOV i plinskog odvodnika a u drugom stepenu MOV



Sl.5. Raspodjela struja za slučaj kaskadne veze varistora i plinskog odvodnika u prvom stepenu i varistora u drugom stepenu

#### IV Zaključak

U članku su predstavljeni osnovni elementi prenaponske zaštite baznih stanica mobilne telefonije.

Prenaponska zaštita baznih stanica treba biti realizovana kroz sljedeće korake:

- sistem vanjske zaštite mora osigurati hvatanje struje direktnog udara kroz sistem vanjske zaštite te efikasno odvođenje ove struje u zemlju kroz odgovarajući sistem uzemljenja;
- indukovani naponi se mogu smanjiti primjenom oklopljenih kablova za odvođenje struja direktnog udara od vrha antenskog stuba do uzemljenja;
- sistem uzemljenja mora osigurati što bolju disperziju struje u zemlju uz što niži otpor uzemljenja;
- svi metalni dijelovi (kontejner i stub) moraju biti spojeni na sistem uzemljenja;

- energetska, telekomunikacijska i vod za napajanje svjetla za označavanje vrha antenskog stuba moraju biti opremljeni odgovarajućim elementima prenaponske zaštite; struja udara mora biti odvedena u istu referentnu tačku uzemljenja da bi se izbjegli različiti potencijali na istom uređaju ili unutar nekog električnog kola;
- uspješna koordinacija prvog i drugog stepena prenaponske zaštite može biti osigurana za oba testna impulsa (8/20 i 10/350  $\mu$ s) primjenom serijske veze plinskog odvodnika i varistora.

Prenaponska zaštita baznih stanica mobilne telefonije je u nadležnosti telekom operatera i uglavnom se i instaliraju prilikom postavljanja bazne stanice. Ovaj članak treba da posluži stručnim službama telekom operatera da pravilno izaberu prenaponsku zaštitu ili da provjere to što im se pruža kod kupovine novih baznih stanica

#### Literatura

- [1] D.W. Edwards and P.M. Wherrett, "A six point protection approach for lightning protection, surge protection and single point grounding for low voltage facilities", ERICO Lightning Technologies Pty Ltd, available at [www.ericom.com](http://www.ericom.com).
- [2] "SYSTEM 3000 ERICORE DOWN-CONDUCTOR CABLE" ERICO Inc. Ohio, USA
- [3] Andreas Beutel, John Van Coller, "Surge protection of low voltage power systems for cellular telecommunications sites", IEEE Bologna PowerTech Conference, June 23-26. 2003, Bologna, Italy
- [4] IEC 61643-12, "Surge protective devices connected to low-voltage power distribution systems – Selection and application principles", 2002.
- [5] V. Murko, A. Stagoj, A. Mujcic, N. Suljanovic, "Coordinating Surge Protective Devices with Metal-oxide Varistors at Direct Lightning Stroke. Application Note", *International Conference on Lightning Protection ICLP, Kanazawa*, 2006.

#### Abstract:

In order to ensure high-quality reception at mobile terminals, the cellular base stations are mainly located in remote regions and on exposed hillsides in rural areas or high buildings in urban areas. The intensity of atmospheric discharge on base stations towers is significantly higher than on the other objects in their vicinity. The overvoltages can destroy sensitive communication equipment that is powered by the mains and connected to antennas by coaxial cables. The aim of this paper is to present modern solutions for the protection of cellular base stations including external and internal lightning and overvoltage protection.

#### LIGHTING AND OVERVOLTAGE PROTECTION OF CELLULAR BASE STATION

Paripović Milan